



OBSAH

Podnože z hliníkových profilů	8-13
Podnože z hliníkových profilů - pro rozkládací stoly	14-17
Podnože z hliníkových profilů - atypická výroba	18-19
Podnože z ocelových profilů	20-21
Podnože z hliníkových profilů - pásovina	22-31
Podnože „Clever cube“ hliník / ocel	32-37
Stolové nohy	38-49
Nábytkové nohy a nožky	50-55
Zakázková výroba	56-59

LEGENDA



Konferenční stůl



Jídelní stůl





Česká firma

Jsme rodinná firma.
Sídlíme ve vlastních objektech.



18 let zkušeností

Jsme firma s dlouholetou tradicí.



Konstruktérský tým

Kvalifikovaní odborníci s praxí.



Vlastní výroba

Vyrábíme ve vlastních prostorách,
na vlastních strojích.



Jsme tady pro vás

Snadné a rychlé objednání na našem e-shopu.
Pro naše zákazníky máme vytvořeny on-line konfigurátory.



Zakázková výroba

Vyrábíme na zakázku, podle vašich potřeb.



Vlastní lakovna

Možnost povrchových úprav v RAL barvách.



Vlastní doprava

Rozvoz vlastními auty po celé ČR.



Nezbytnou součástí našich interiérů jsou stoly. Každý typ stolů má svou funkci, ať už jde o stůl jídelní, konferenční, pracovní, zahradní nebo třeba dekorativní. Aby nám však mohl sloužit, vždy musí splňovat potřebná kritéria, která jsou velmi individuální. To však u nás není problém!

Díky vlastní výrobě jsme schopni podnože a nohy zhotovit přímo podle Vašich představ z vysoce kvalitních materiálů (ocel / hliník / nerez). V nabídce máme standardizované rozměrové řady, ale jak již bylo zmíněno, specializujeme se na zakázkovou výrobu, která je potřebná proto, abychom vyhověli individuálním potřebám našich zákazníků. Další naší velkou předností je vlastní lakovna. Nejen že si určíte rozměr a tvar, také si vyberete barvu. Povrch jsme schopni upravit pomocí práškových barev v barvách RAL.

Díky zakázkové výrobě budete mít doma stůl, který nemá nikdo jiný! Podnoží stačí doplnit o pracovní desku – zde máte také nespočet možností od skla, přes LTD desky až po bytelný masiv... a originální stůl je na světě!

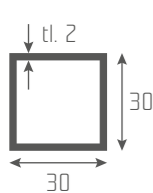


HLINÍKOVÉ JÍDELNÍ PODNOŽE

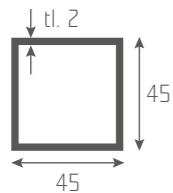


Možnost povrchových úprav v RAL

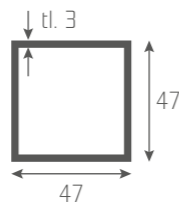
Typy hliníkových profilů:



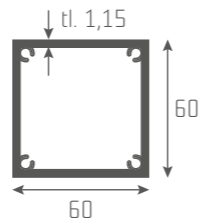
- stříbrný elox
- bílá matná
- černá matná



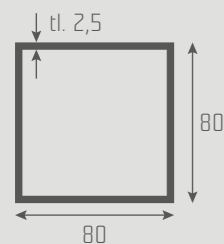
- stříbrný elox
- inox
- bílá matná
- černá matná



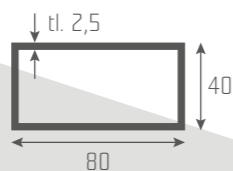
- stříbrný elox
- světlý nerez
- tmavý nerez
- bílá matná
- černá matná



- stříbrný elox
- bílá matná
- černá matná



- stříbrný elox
- bílá matná
- černá matná



- stříbrný elox
- bílá matná
- černá matná

Zakončení noh stolů:

■ záslepka



■ rektifikace
■ možnost regulace výšky



■ kolečko s brzdou
■ pro profil 45 x 45 ; 47 x 47



HLINÍKOVÉ JÍDELNÍ PODNOŽE

Typy hliníkových podnoží:

A1



A1.1



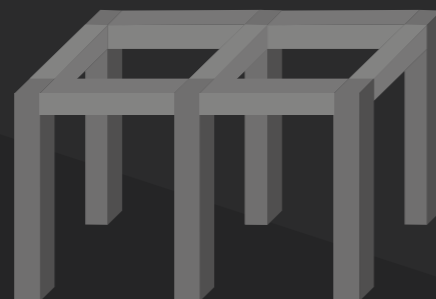
A1.2



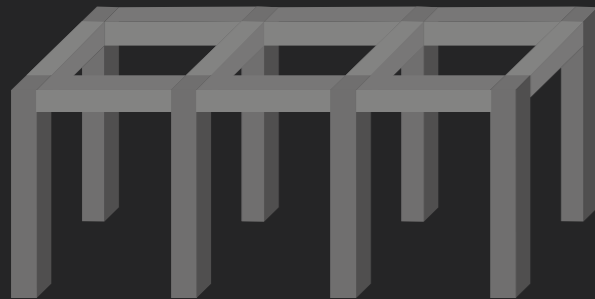
A2



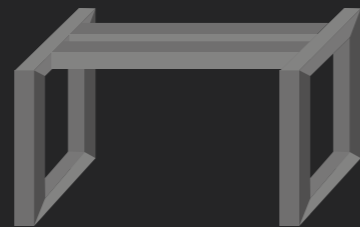
A3



A4



A5



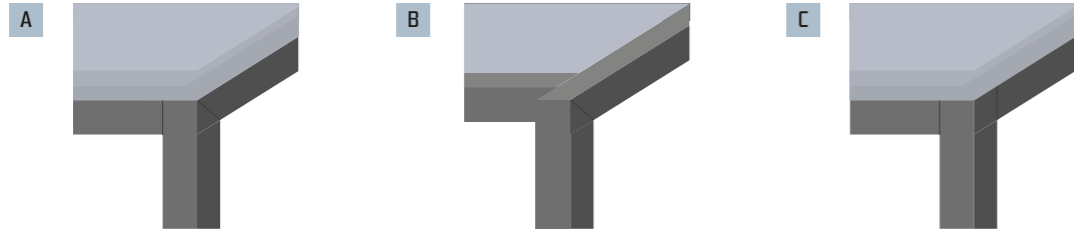
Možnost
povrchových
úprav v RAL



Více ZDE



PODNOŽE Z HLINÍKOVÝCH PROFILŮ – varianty spojů



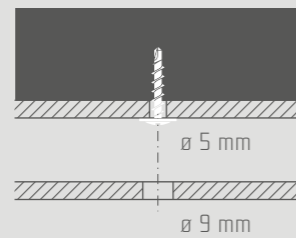
Spoj na pokos

Spoj na pokos s odsazením

Spoj na tupo

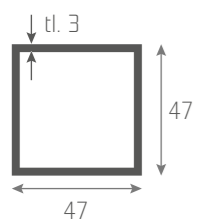


Detail přichycení desky

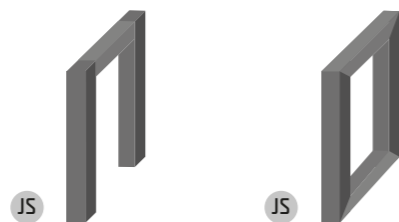


PODNOŽE Z HLINÍKOVÝCH PROFILŮ – pro rozkládací stoly

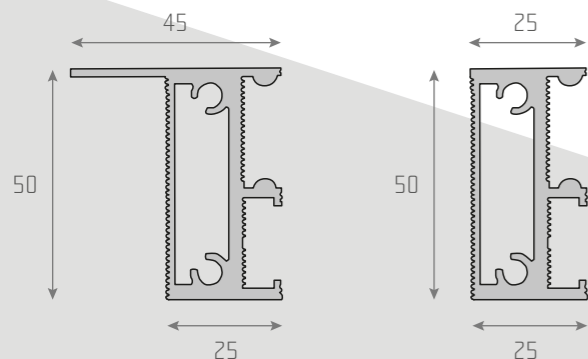
Typ hliníkového profilu: 47 × 47



Typ hliníkové podnože: A1.1 a A1.2
Varianta napojení: A



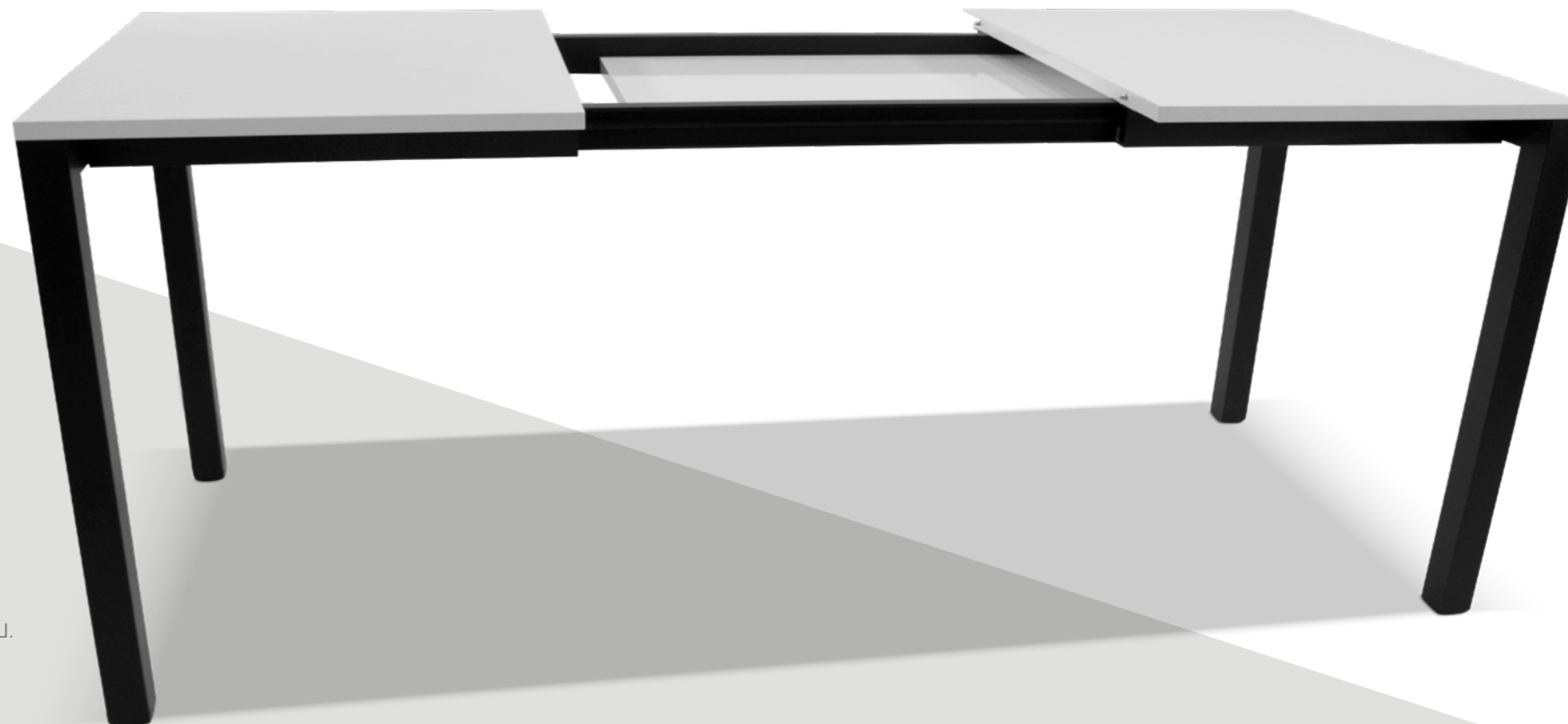
Profily pro rozkládací mechanismus:



Příklady rozměrů:

šířka X	délka Y	maximální roztažnost h
X	1 100	1 500 mm
X	1 200	1 600 – 1 800 mm
X	1 400	1 800 – 2 200 mm

Šířka X může být 700 mm – 750 mm – 800 mm. Jiné rozměry na poptávku.



PODNOŽE Z HLINÍKOVÝCH PROFILŮ – pro rozkládací stoly

System pro rozkládací stoly obsahuje:

- profil vnější pro skládací stoly 1995915.40
- profil vnitřní pro skládací stoly 1995916.40
- držák desky pro skládací stoly 25034180
- sada kování pro skládací stoly 25034190



Maximální délka profilu 4 m.
Maximální zatížení konstrukce se odvíjí dle rozměrů stolu.

PODNOŽE Z HLINÍKOVÝCH PROFILŮ – atypická výroba

Všechny uvedené podnože můžeme nabídnout ve variantě jídelního, ale i konferenčního stolu. Pokud Vás nezaujala žádná podnož z naší nabídky, navrhnete si svou vlastní.

Inspirujte se již realizovanými atypickými podnožemi!



Zakázková výroba



Možnost povrchových úprav v RAL

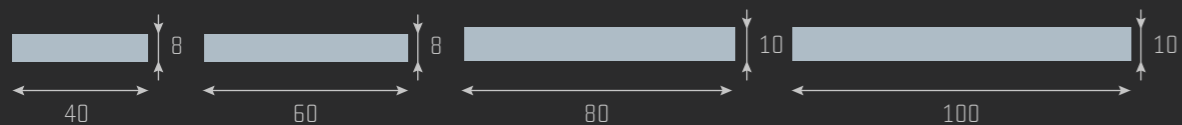
PODNOŽE Z OCELOVÝCH PROFILŮ



Možnost
povrchových
úprav v RAL

Typy plochých pásových profilů:

- Materiál: **nerezová ocel** Povrchová úprava: **Nerez kartáčovaná brus A320 a nerez leštěná**
- Materiál: **ocel** Povrchová úprava: **RAL**

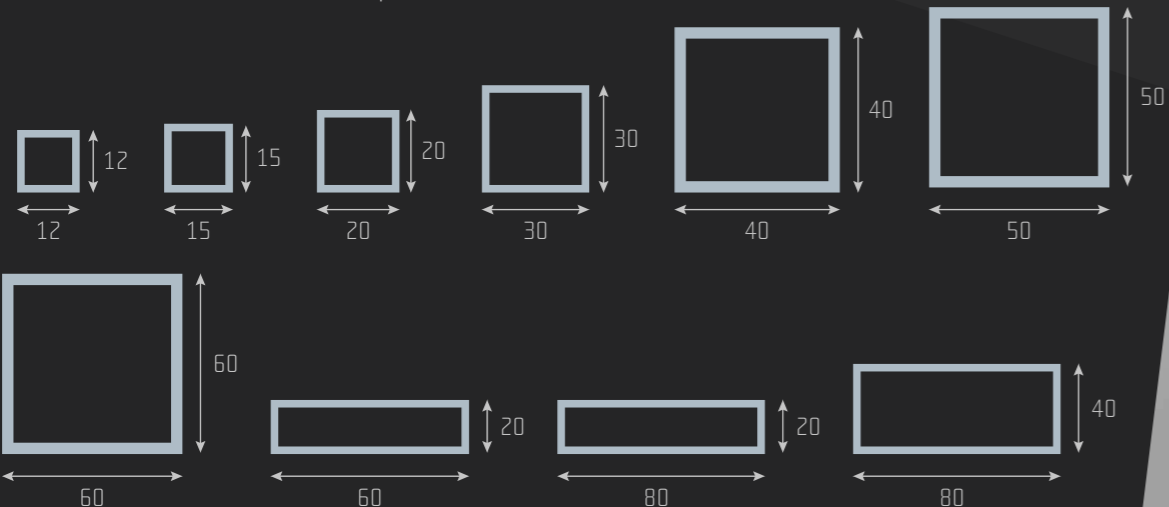


Podnož z pásového profilu není určena jen pro stoly!
Najde široké využití například pod pulty, police, nebo bary.
Díky jednoduchosti a eleganci jsou vhodné pro každé prostředí:
■ domácnosti ■ kanceláře ■ kavárny a cukrárny ■ restaurace a další.



Typy jaklových profilů:

- Materiál: **nerezová ocel** Povrchová úprava: **Nerez kartáčovaná brus A320 a nerez leštěná**
- Materiál: **ocel** Povrchová úprava: **RAL**



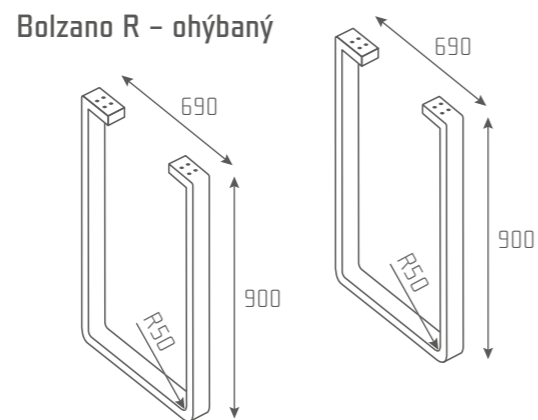
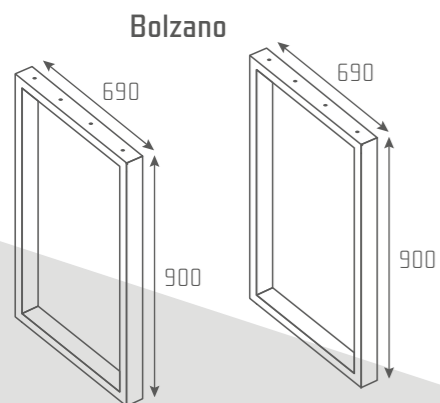
Tloušťky profilů podle zatížení.



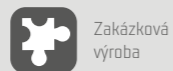
PODNOŽE Z PLOCHÝCH PÁSOVÝCH PROFILŮ

BOLZANO (pár)

- Standardní podnož: rozměr (hloubka × výška): **900 × 690 mm**
- Ploché pásový profil: **80 × 10 mm**
- Povrch: **černá RAL 9005 MAT**



JS



Zakázková výroba



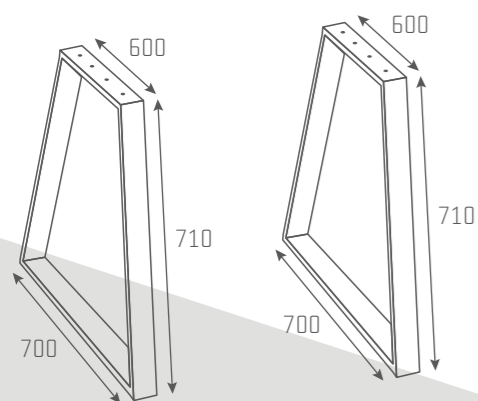
Možnost povrchových úprav v RAL



PODNOŽE Z PLOCHÝCH PÁSOVÝCH PROFILŮ

HELENA (pár)

- Standardní podnož: rozměr (hloubka spodní / horní část × výška): **700/600 × 710 mm**
- Plochý pásový profil: **80 × 10 mm**
- Povrch: **černá RAL 9005 MAT**



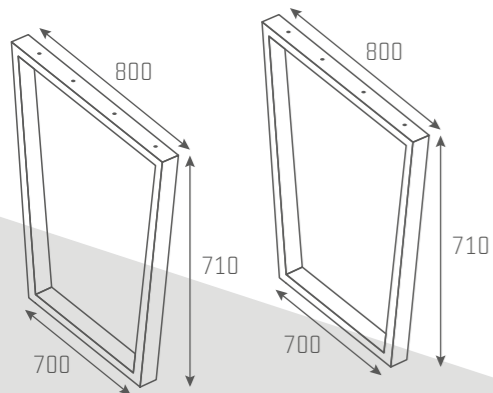
JS



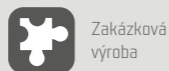
PODNOŽE Z PLOCHÝCH PÁSOVÝCH PROFILŮ

LUCCA (pár)

- Standardní podnož: rozměr (hloubka spodní / horní část × výška): **700 / 800 × 710 mm**
- Plochý pásový profil: **80 × 10 mm**
- Povrch: **černá RAL 9005 MAT**



JS



Zakázková výroba



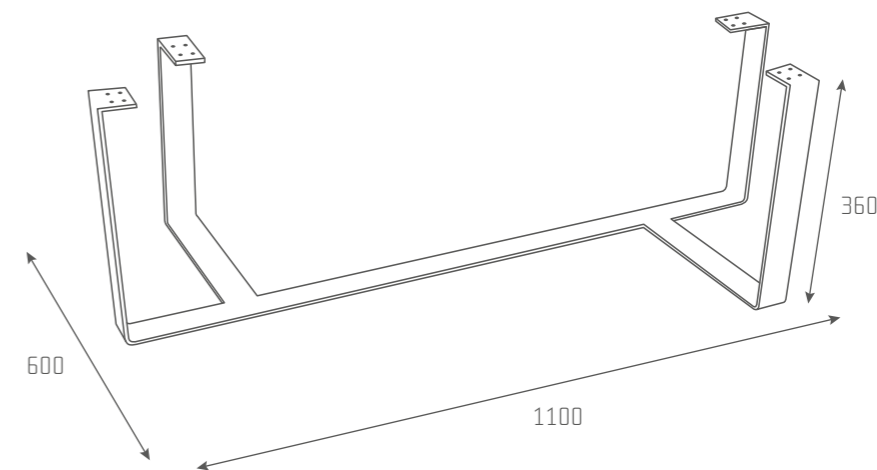
Možnost povrchových úprav v RAL



PODNOŽE Z PLOCHÝCH PÁSOVÝCH PROFILŮ

NOVARA

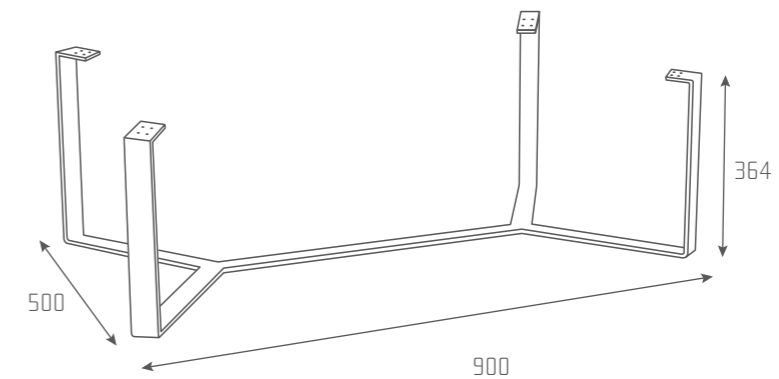
- Standardní podnož: rozměr (délka × hloubka × výška): **1 100 × 600 × 360 mm**
- Plochý pásový profil: **40 × 8 mm**
- Povrch: **černá RAL 9005 MAT**



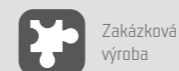
PODNOŽE Z PLOCHÝCH PÁSOVÝCH PROFILŮ

MONZA

- Standardní podnož: rozměr (délka × hloubka × výška): **900 × 500 × 364 mm**
- Plochý pásový profil: **60 × 8 mm**
- Povrch: **černá RAL 9005 MAT**



KS



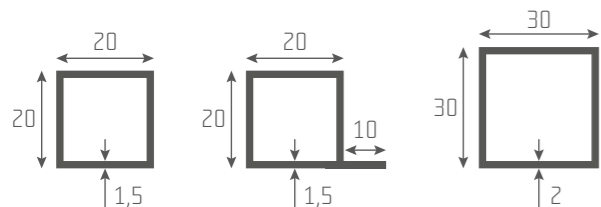
Zakázková výroba



Možnost povrchových úprav v RAL

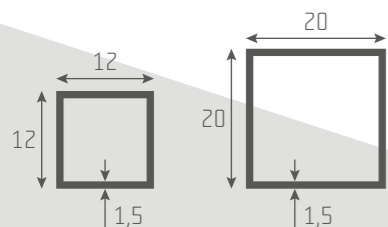
KONFERENČNÍ PODNOŽE „CLEVER CUBE“

Typy hliníkových profilů:



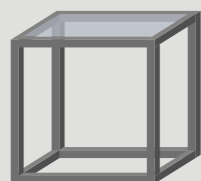
Více ZDE

Typy ocelových profilů:

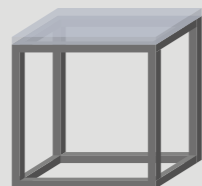


Umístění výplně:

vnitřní



vnější



Clever cube jako stolová podnož je moderním elegantním a designovým řešením pro konferenční stoly. Má ale daleko širší spektrum využití! Zaujímá Vás jaké? Prohlédněte si náš katalog „Clever cube“!



PODNOŽE „CLEVER CUBE“



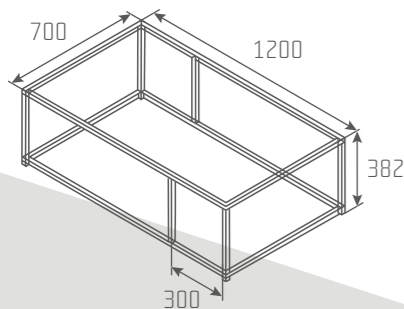
Zakázková výroba



Možnost povrchových úprav v RAL

PESCARA

- Standardní podnož: **700 × 382 × 1200 mm**
- Profil: **20 × 20 mm**
- Povrch: **černá RAL 9005 MAT**
- Rozsah rektifikace: **0-15 mm**



výška kluzáku je 6 mm



PODNOŽE „CLEVER CUBE“



Zakázková výroba



Možnost povrchových úprav v RAL

DUO

- Standardní podnož:
- Profil: **20 × 20 mm**
- Povrch: **černá RAL 9005 MAT**
- 1. 800 × 500 × 800 mm
- 2. 700 × 420 × 700 mm

1

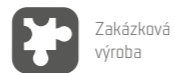


2

KS



STOLOVÉ NOHY



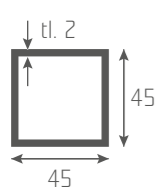
Zakázková výroba



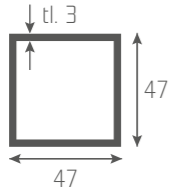
Možnost povrchových úprav v RAL



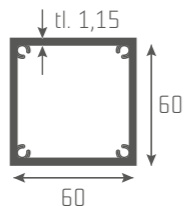
Typy profilů:



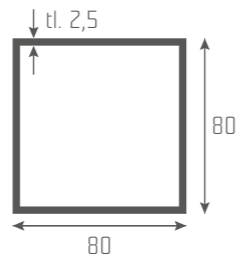
stříbrný elox
inox



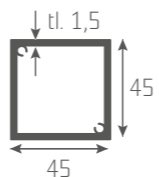
stříbrný elox
nerez světlý
nerez tmavý



stříbrný elox
bílá RAL 9003
černá RAL 9005



stříbrný elox



stříbrný elox

Standardní délka noh je 710 mm.



Více ZDE



Zakázková výroba



Možnost povrchových úprav v RAL



STOLOVÉ NOHY



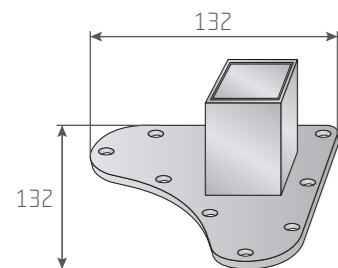
Zakázková výroba



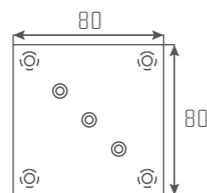
Možnost povrchových úprav v RAL

Příruby k profilům:

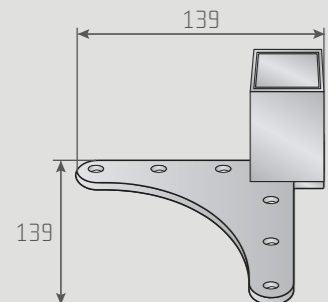
45 × 45, 47 × 47 a 80 × 80 mm



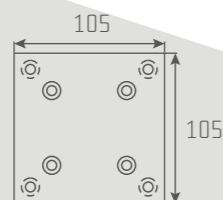
45 × 45 l mm



45 × 45, 47 × 47 a 80 × 80 mm



60 × 60 mm



VYRÁBÍME
STOLOVÉ NOHY
V DÉLKÁCH NA MÍRU!



STOLOVÉ NOHY



Zakázková výroba



Možnost povrchových úprav v RAL

Nábytková noha HAIRPIN

- Vyrobeno z ohýbané kulatiny \varnothing 12 mm
- Vhodné pro použití do interiéru i exteriéru
- Před lakováním zinkováno

■ černá RAL 9005



Délky:

- 200 mm – výška nožky se hodí pro "dekorační" stoličky na které se pokládají různé dekorace např. květináče
- 300 mm – výška ideální pro odkládací stolky, noční stolky nebo také pro nižší konferenční stoly
- 400 mm – ideální výška nožek pro konferenční stolky
- 710 mm – standardní výška noh pro jídelní nebo pracovní stoly



KS



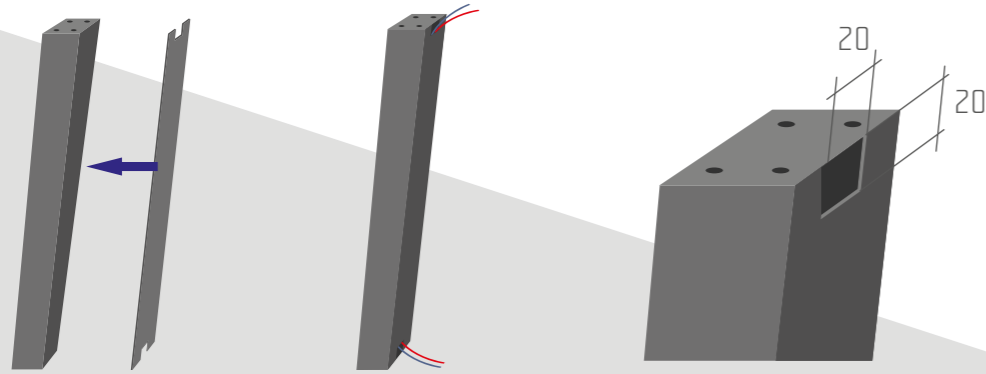
JS



STOLOVÉ NOHY

Nábytková noha NICE

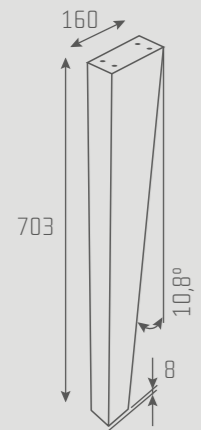
- Varianta bez krytky: **3 strany nohy jsou plné, třetí strana je otevřená**
- Varianta s krytkou: **3 strany nohy jsou plné, třetí strana se uzavře pomocí krytky.**
Tato varianta umožňuje skryté vedení kabelů. Chytré vedení kabelů ve stolové noze je ideálním řešením pro pracovní stoly.
- Materiál: **ocel**
- Standardní výška nohy: **710 mm**
- Rozsah rektifikace: **0–25 mm**



Noha s krytkou

Vedení kabelu

Detail s kótami otvorů



Noha má rektifikaci, která umožňuje výškové seřízení.



Vedení kabelu



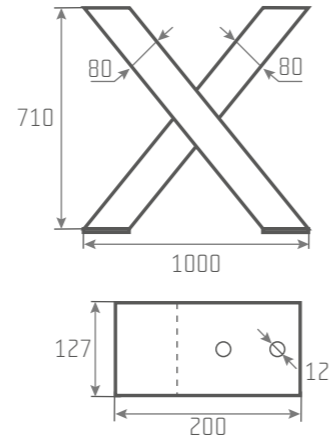
Zasuvky integrované v desce stolu.

STOLOVÁ PODNOŽ

Stolová podnož X (pár)

- Vyrobeno z profilu 80 × 80 mm
- Výška: **710 mm**
- Šířka (pro variantu se spojenýma nohama): **1200 mm**
- Materiál: **hliník, ocel**
- Velkou předností těchto noh je, že jsou lehké, ale přitom pevné
- Rozsah rektifikace: **0-25 mm**

■ černá RAL 9005



JS



materiál ocel

Nohy vyrábíme ve dvou variantách:

- dvě samostatné stolové nohy ve tvaru X
- stolové nohy X spojené spojovacím profilem
ideální varianta pro dlouhý stůl, zajistí dokonalou stabilitu

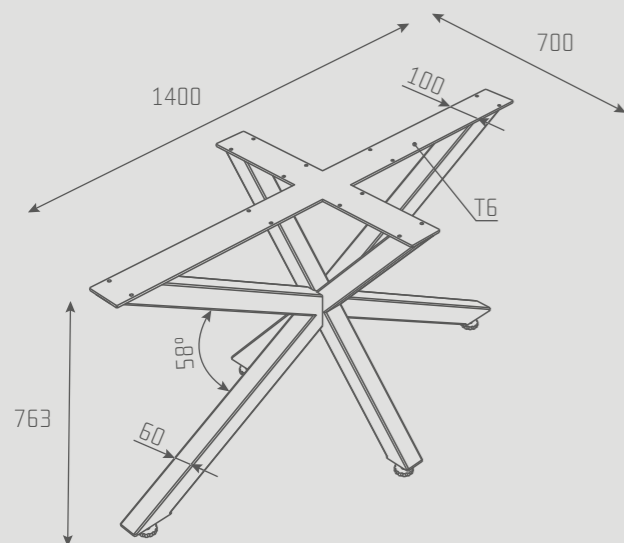


STOLOVÁ PODNOŽ

Stolová podnož Catania (1 ks)

- Vyrobeno z profilů 60 × 60 mm, 80 × 40 mm
- Výška: **763 mm**
- Šířka: **700 mm**
- Délka: **1 400 mm**
- Materiál: **hliník, ocel**
- Rozsah rektifikace: **0-25 mm**

■ černá RAL 9005

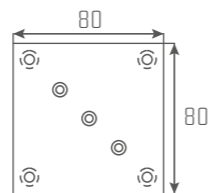


NÁBYTKOVÉ NOHY A NOŽKY

Nábytková nožka 45 × 45i mm

Hliníková nábytková nožka s rektifikací.
Délka nožky je včetně příruby a rektifikace.

- Standardní výška: **60, 100, 150, 200, 250, 710 mm**
- Typ nožky: **středová, pravá / levá**
- Rozsah rektifikace: **0-25 mm**



■ stříbrný elox

■ černá RAL 9005

■ bílá RAL 9003



NÁBYTKOVÉ NOHY A NOŽKY

Nábytková nožka 47 × 47 mm

Hliníková nábytková nožka s rektifikací.

Délka nožky je včetně příruby a rektifikace.

- Standardní výška: **60, 100, 150, 200, 250, 710 mm**
- Rozsah rektifikace: **0-25 mm**

- stříbrný elox
- černá RAL 9005
- bílá RAL 9003
- světlý nerez
- tmavý nerez



Noha lícuje s hranou stolu.





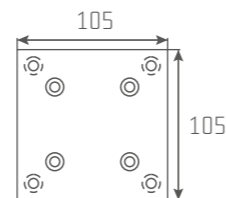
NÁBYTKOVÉ NOHY A NOŽKY

Nábytková nožka 60 × 60 mm

Hliníková nábytková nožka s rektifikací.
Délka nožky je včetně příruby a rektifikace.

- Standardní výška: **60, 100, 150, 200, 250, 710 mm**
- Typ nožky: **středová, pravá / levá**
- Rozsah rektifikace: **0–25 mm**

-  stříbrný elox
-  černá RAL 9005
-  bílá RAL 9003



NK1 čtvercová 40 × 40 mm

- Standardní délka: **60, 100, 150 mm**

-  stříbrný elox



NK2 čtvercová 40 × 40 mm

- Standardní délka: **60, 100, 150 mm**

-  stříbrný elox



NK2 kruhová ø 40 mm

- Standardní délka: **60, 100, 150 mm**

-  stříbrný elox



ZAKÁZKOVÁ VÝROBA

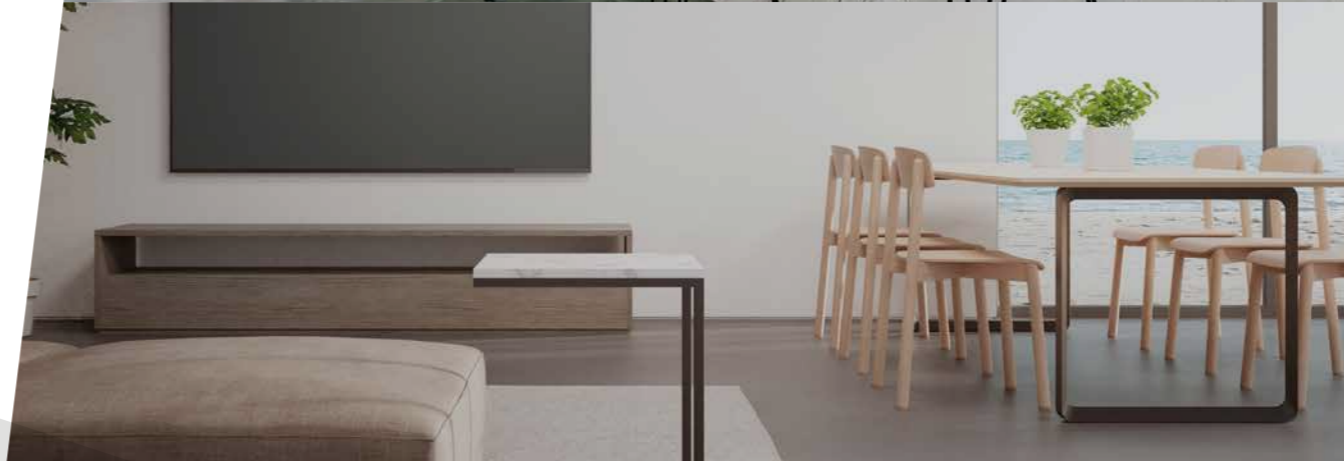
Nábytkové nožky mají širokou škálu využití, kromě stolů a stolků, najdou své uplatnění pod různými kusy nábytku, například u postelí. Jsou vhodné také do koupelen, aby koupelnové skříňky nestály na zemi a byly chráněny před trvalou vlhkostí.

Stále jste nenašli to co jste hledali?

Podnož pod postel nebo sedačku, pod pulty nebo lavice?

Neváhejte se nám ozvat! Zašlete svou poptávku na e-mail: info@salu.cz.

Pokud jste se rozhodli pro některou z našich hliníkových podnoží, vyzkoušejte náš online konfigurátor.

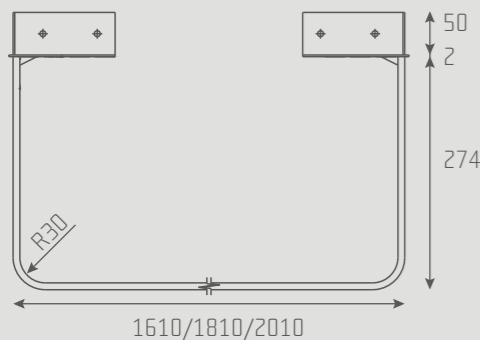
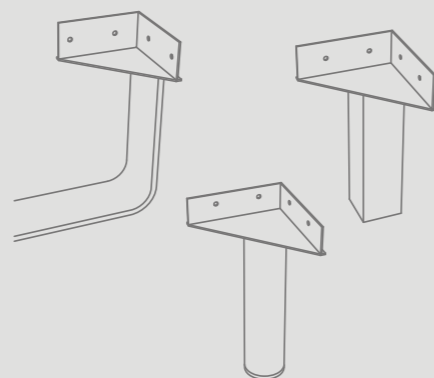


VÝROBA SPECIÁLNÍCH KOVOVÝCH PODNOŽÍ

Další kategorií na kterou se specializujeme, je výroba podnoží pod postele, sedací soupravy, křesla a podobně. Nožky a postelové podnože, vyrábíme na míru, dle potřeby zákazníka.

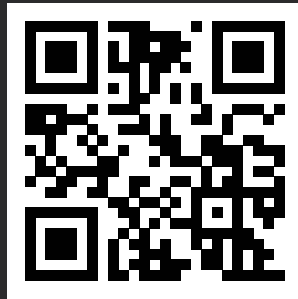
Podnože je možno zhotovit ze všech hliníkových i ocelových profilů, které naleznete zde v katalogu. Využijte i naši služby – lakování. Práškové lakování je jeden z nejkvalitnějších způsobů finální úpravy povrchů. Máte na výběr z mnoha barevných odstínů.

Pokud si nevyberete z naší standardní nabídky, kterou naleznete na našem webu, je možné po domluvě zajistit lakování jinou, neskladovou barvou.



1610/1810/2010





SALU Systems, s.r.o.
Žihla 992, 739 91 Jablunkov
Česká republika
+420 558 326 377
info@salu.cz
www.salu.cz

Distributor