



Jablunkov
Žihla 992



Česká firma

Jsme rodinná firma.
Sídlíme ve vlastních objektech.



18 let zkušeností

Jsme firma s dlouholetou tradicí.



Konstruktérský tým

Kvalifikovaní odborníci s praxí.



Vlastní výroba

Vyrábíme ve vlastních prostorách, na vlastních strojích. Máme svou vlastní lakovnu.



Jsme tady pro Vás

Máme vytvořen **ON-LINE** konfiguratory
pro snadné a rychlé objednání na našem e-shopu.



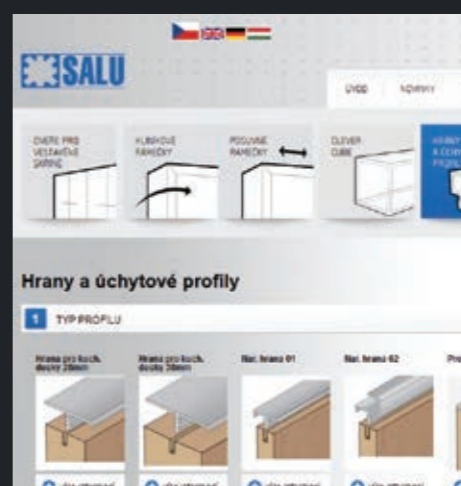
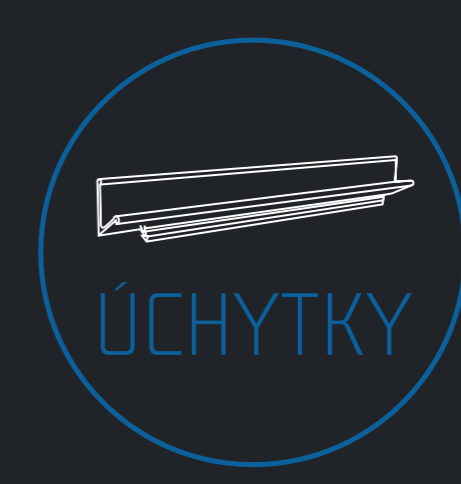
Zakázková výroba

Vyrábíme na zakázku, podle vašich potřeb.



Vlastní doprava

Rozvoz vlastními auty po celé ČR.



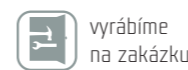


MADLA A ÚCHYTKOVÉ PROFILY

UK1



lakujeme
na zakázku



vyrábíme
na zakázku



řežeme
na míru



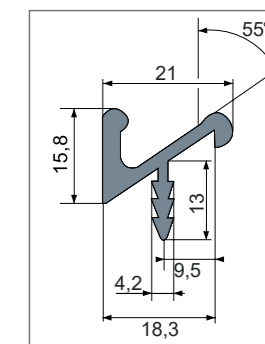
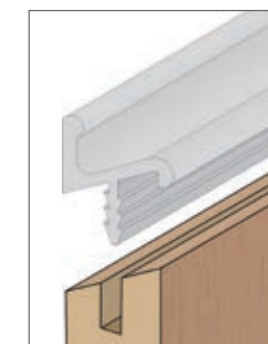
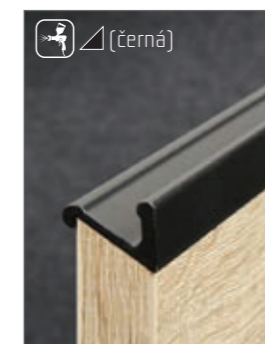
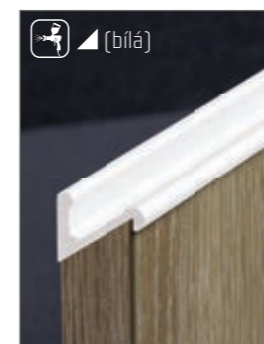
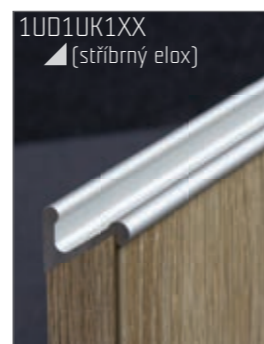
zafrezovaný
stromeček

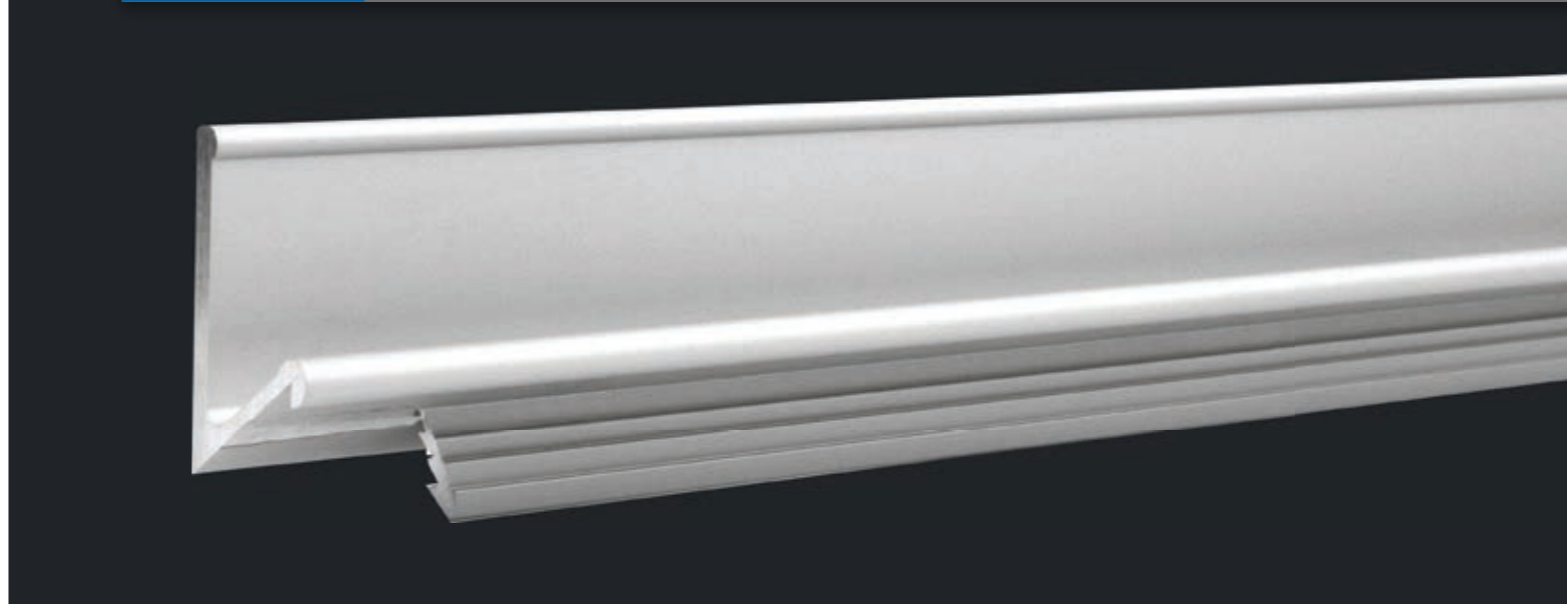


DWG výkres
ke stažení



6m
maximální
délka profilu





MADLA A ÚCHYTKOVÉ PROFILY

UK2

1U01UK20XX
▲ (stříbrný elax)



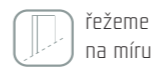
▲ (černá)



lakujeme
na zakázku



vyrábíme
na zakázku



řežeme
na míru



zafrezovaný
stromeček



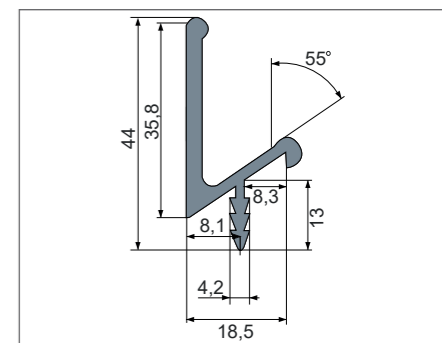
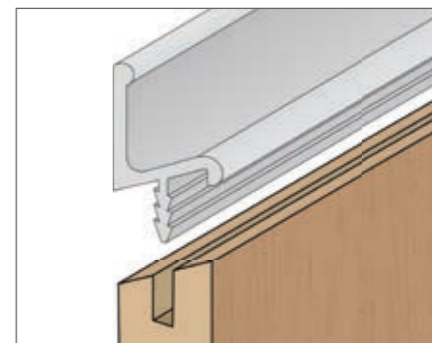
DWG výkres
ke stažení



6m
maximální
délka profilu



▲ (bílá)





UK4

MADLA A ÚCHYTKOVÉ PROFILY



lakujeme
na zakázku



vyrábíme
na zakázku



řežeme
na míru



zafrézovaný
stromeček



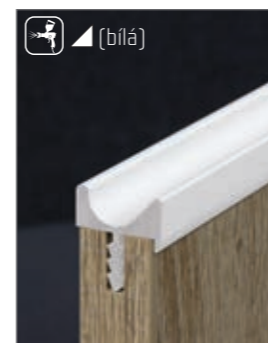
DWG výkres
ke stažení



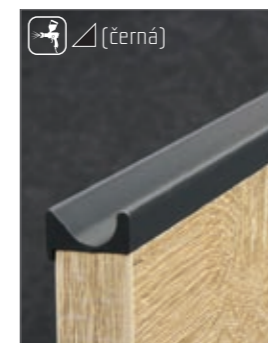
6m
maximální
délka profilu



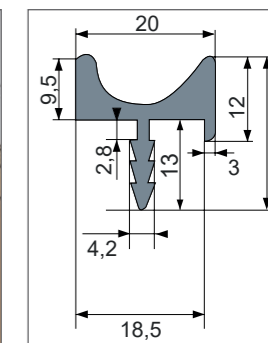
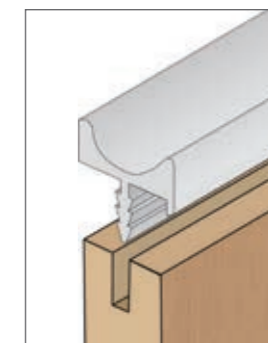
1UD1UK40XX
▲ (stříbrný elox)



▲ (bílá)



▲ (černá)





UK5

MADLA A ÚCHYTKOVÉ PROFILY

 lakujeme na zakázku

 vyrábíme na zakázku

 řežeme na míru

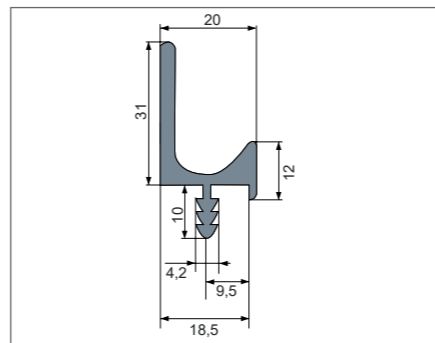
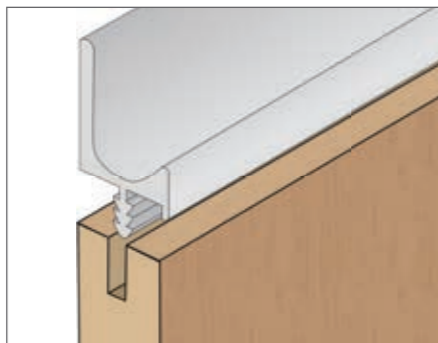
 zafrézovaný stromeček

 DWG výkres ke stažení

 6m maximální délka profilu



 (bílá)





UK5
1UD1UK50XX
▲ (stříbrný elox)



UK5
1UD6UK50XX
▲ (nerez)



 UK5
▲ (černá)

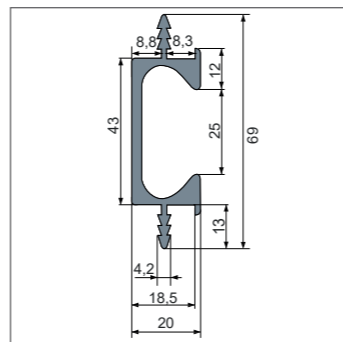
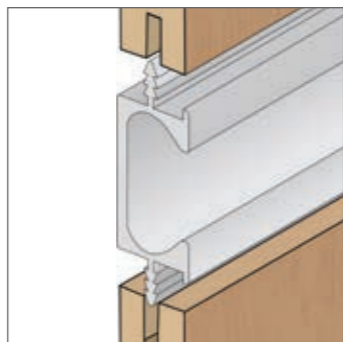




UK6

MADLA A ÚCHYTKOVÉ PROFILY

-  lakujeme na zakázku
-  vyrábíme na zakázku
-  řežeme na míru
-  zafrézovaný stromeček
-  DWG výkres ke stažení
-  6m maximální délka profilu



UK6
1UD1UK60XX
▲ (stříbrný elox)



UK6
▲ (černá)





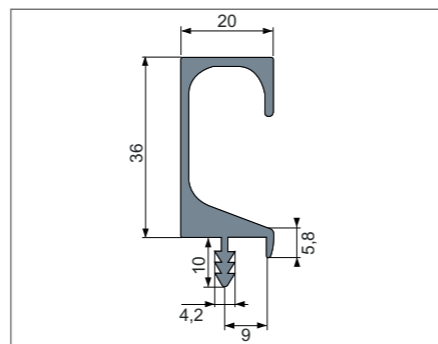
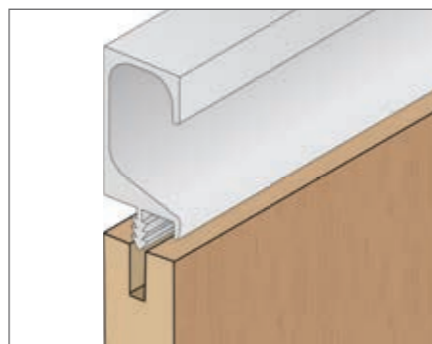
MADLA A ÚCHYTKOVÉ PROFILY

UK7

- lakujeme na zakázku
- vyrábíme na zakázku
- řežeme na míru
- zafrézovaný stromeček
- DWG výkres ke stažení
- 6m maximální délka profilu



(bílá)



UK7

1UD1UK70XX
▲ (stříbrný elox)



UK7

1UD6UK70XX
▲ (nerez)



UK7

1UD6UK7CXX
▲ (tmavý nerez)



UK7

(černá)





UK8

MADLA A ÚCHYTKOVÉ PROFILY

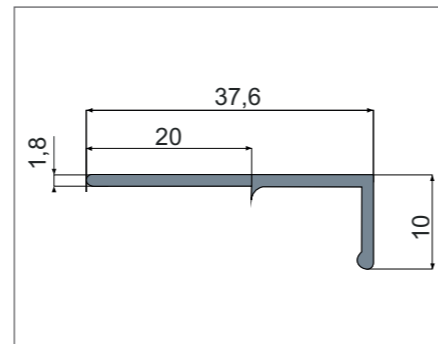
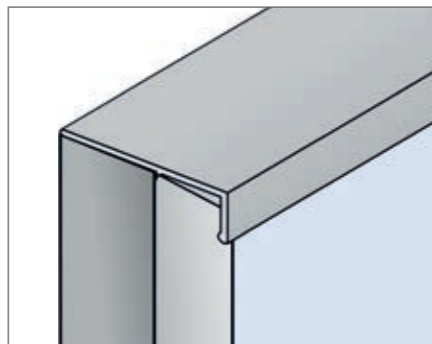
lakujeme na zakázku

vyrábíme na zakázku

řežeme na míru

DWG výkres ke stažení

maximální délka profilu



UK8
1901UK8EXX
▲ (stříbrný elox)



UK8
1905UK8NXX
▲ (světlý nerez)



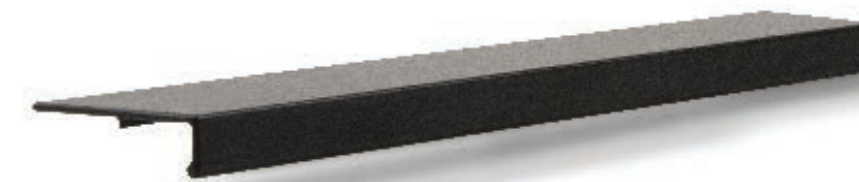
UK8
1906UK8NXX
▲ (tmavý nerez)



UK8
1907UK8CXX
▲ (chrom)



UK8
▲ (černá)





MADLA A ÚCHYTKOVÉ PROFILY

UK8

se zafrézováním



lakujeme na zakázku



vyrábíme na zakázku



řežeme na míru



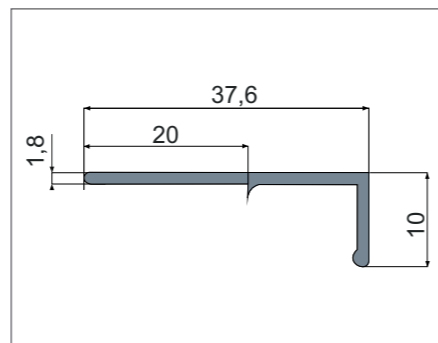
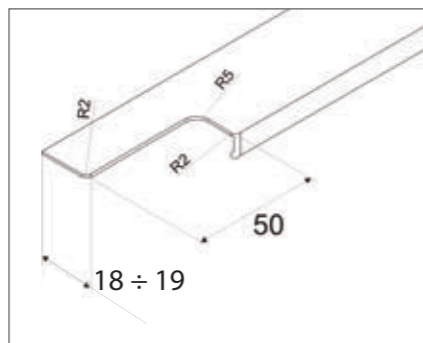
DWG výkres ke stažení



5m maximální délka profilu



▲ (bílá)



UK8

19D1UK8EXX
▲ (stříbrný elox)



UK8

19D5UK8NXX
▲ (světlý nerez)



UK8

19D6UK8NXX
▲ (tmavý nerez)



UK8

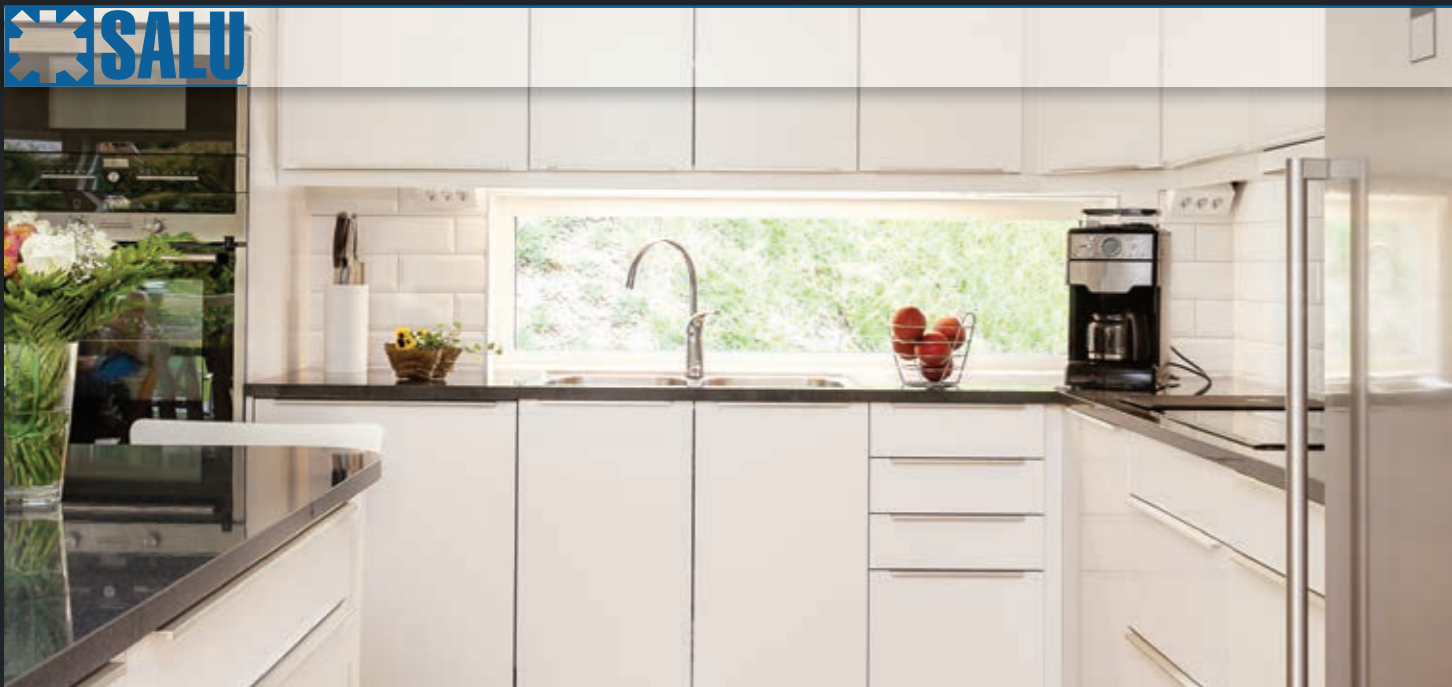
19D7UK8CXX
▲ (chrom)



UK8

▲ (černá)





MADLA A ÚCHYTKOVÉ PROFILY

UK8N



lakujeme
na zakázku



vyrábíme
na zakázku



řežeme
na míru



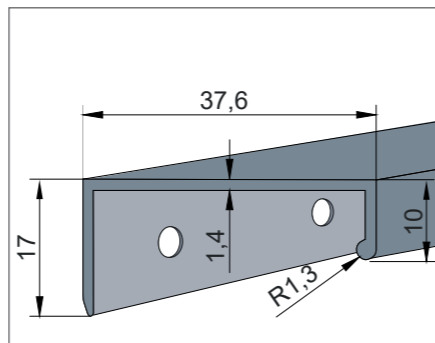
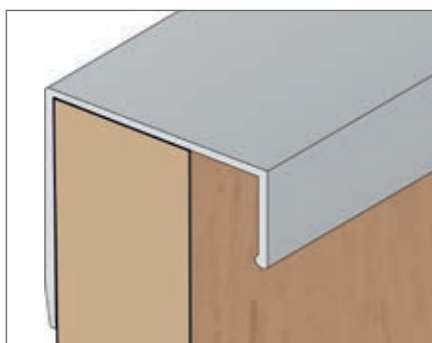
DWG výkres
ke stažení



5m maximální
délka profilu



▲ (bílá)



UK8N

19D1UK8NEXX
▲ (stříbrný elox)



UK8N

19D5UK8NXX
▲ (světlý nerez)



UK8N

19D6UK8NXX
▲ (tmavý nerez)



UK8N

19D7UK8NCXX
▲ (chrom)



UK8N

▲ (černá)





MADLA A ÚCHYTKOVÉ PROFILY

UK8N

se zafrézováním



lakujeme
na zakázku



vyrábíme
na zakázku



řežeme
na míru



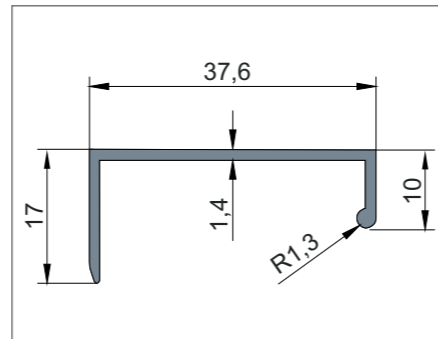
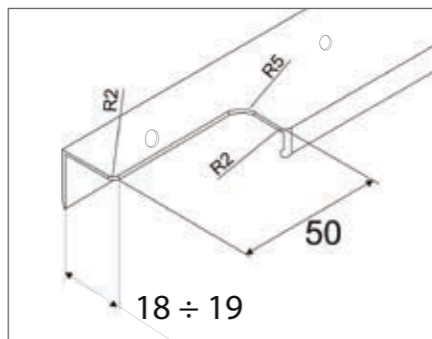
DWG výkres
ke stažení



5m maximální
délka profilu



(bílá)



UK8N

19D1UK8NEXX
▲(stříbrný elox)



UK8N

19D5UK8NXX
▲(světlý nerez)



UK8N

19D6UK8NXX
▲(tmavý nerez)



UK8N

19D7UK8NCXX
▲(chrom)



UK8N

▲(černá)





UK9

MADLA A ÚCHYTKOVÉ PROFILY

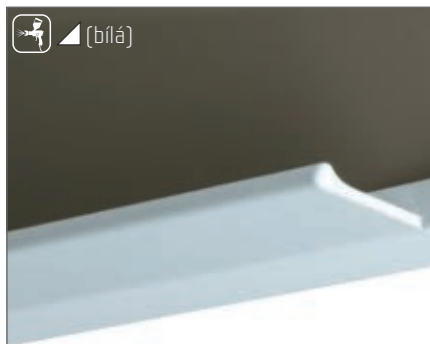
 lakujeme
na zakázku

 vyrábíme
na zakázku

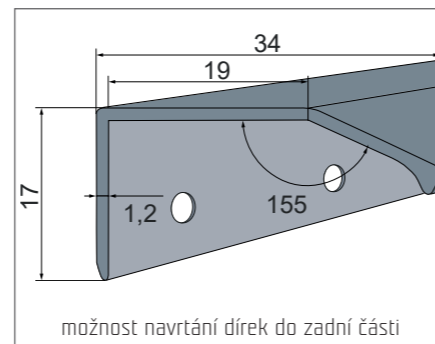
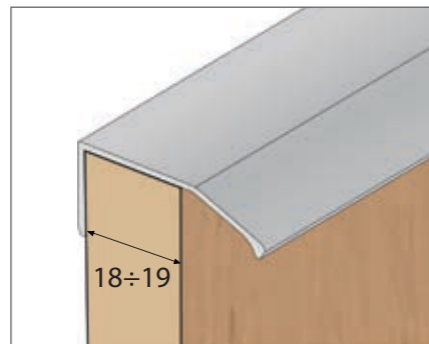
 řežeme
na míru

 DWG výkres
ke stažení

 5m
maximální
délka profilu



 (bílá)



 SALU

UK9
1901UK9EXX
▲(stříbrný elox)



UK9
1905UK9NXX
▲(světlý nerez)



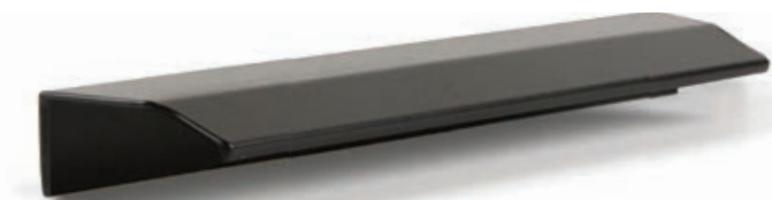
UK9
1900UK9NX
▲(šedý nerez)



UK9
1906UK9NXX
▲(tmavý nerez)



 UK9
▲(černá)





MADLA A ÚCHYTKOVÉ PROFILY

UK9

se zafrézováním



lakujeme
na zakázku



vyrábíme
na zakázku



řežeme
na míru



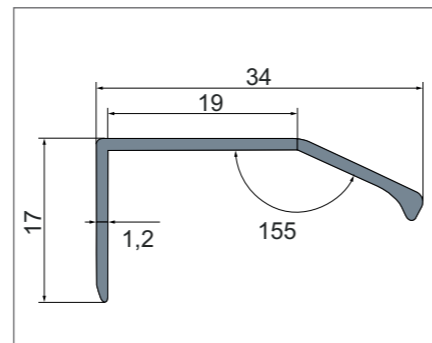
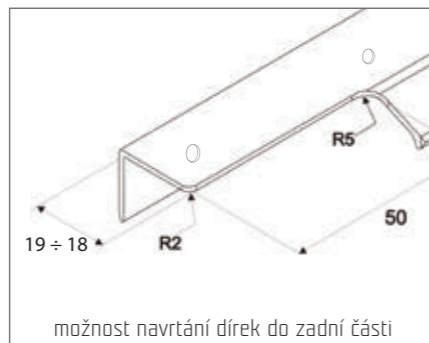
DWG výkres
ke stažení



5m maximální
délka profilu



▲ (bílá)



UK9N

19D1UK9EXX
▲ (stříbrný elox)



UK9N

19D5UK9NXX
▲ (světlý nerez)



UK9N

19D0UK9NXX
▲ (šedý nerez)



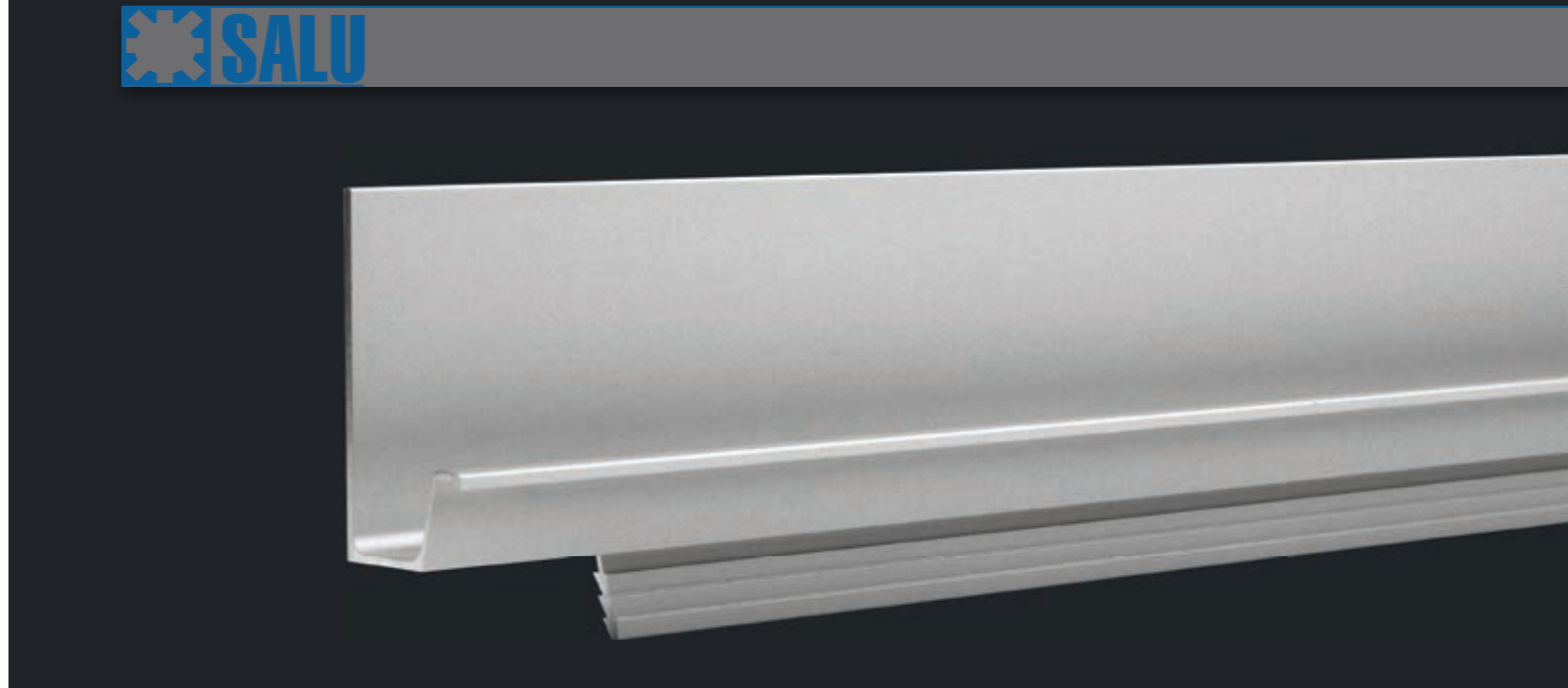
UK9N

19D6UK9NXX
▲ (tmavý nerez)



UK9N

▲ (černá)



MADLA A ÚCHYTKOVÉ PROFILY

UK10

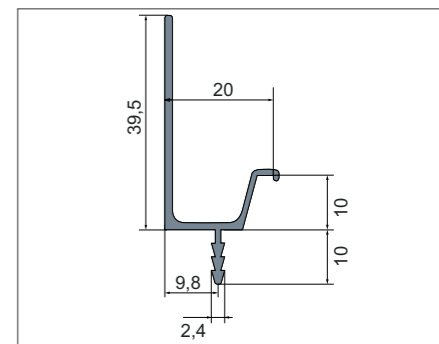
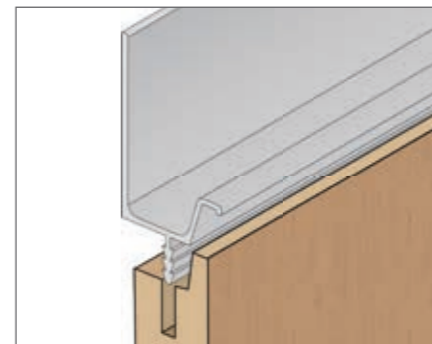
1901UK10EXX
▲ (stříbrný elox)



▲ (černá)



▲ (bílá)





MADLA A ÚCHYTKOVÉ PROFILY

UK11



(černá)

lakujeme na zakázku

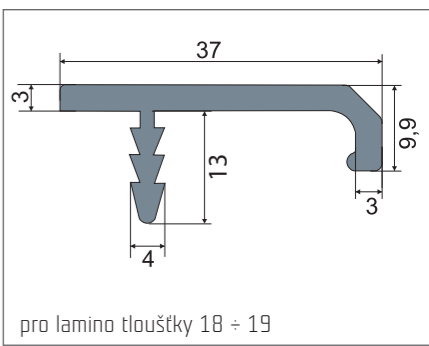
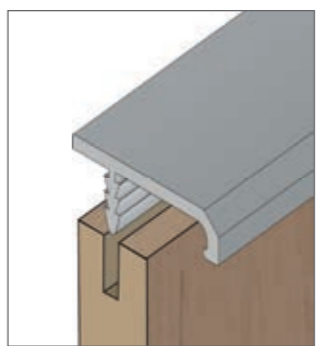
vyrábíme na zakázku

řežeme na míru

zafrézovaný stromeček

DWG výkres ke stažení

maximální délka profilu





MADLA A ÚCHYTKOVÉ PROFILY

UK11 se zafrézováním

▲ (černá)

lakujeme
na zakázku

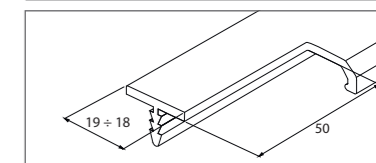
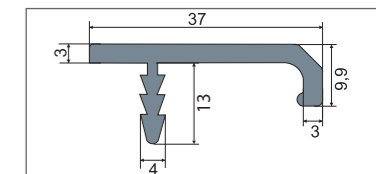
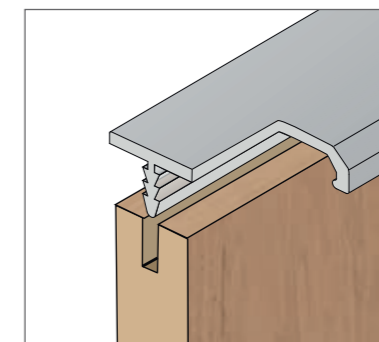
vyrábíme
na zakázku

řežeme
na míru

zafrézovaný
stromeček

DWG výkres
ke stažení

6m
maximální
délka profilu





MADLA A ÚCHYTKOVÉ PROFILY

UK15

(černá)

lakujeme na zakázku

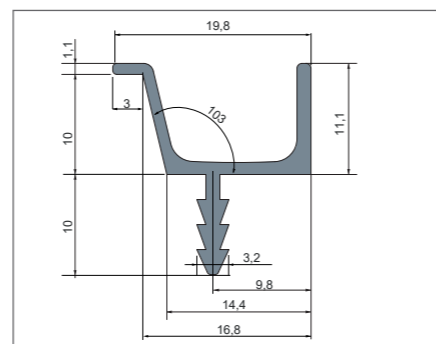
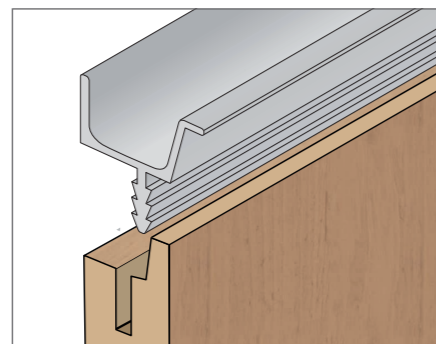
vyrábíme na zakázku

řežeme na míru

zařezovaný stromeček

DWG výkres ke stažení

6m maximální délka profilu



UK15

1901UK15EXX

▲ (stříbrný elox)



UK15

1906UK15XX

▲ (tmavý nerez)



UK15

(černá)





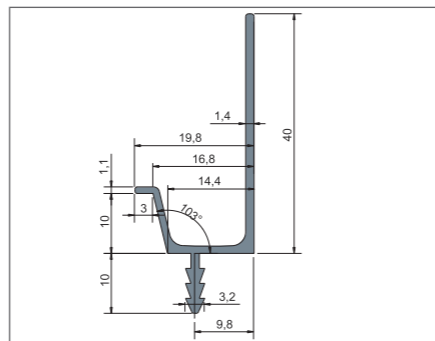
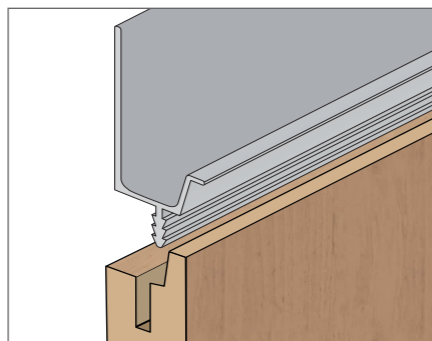
MADLA A ÚCHYTKOVÉ PROFILY

UK16

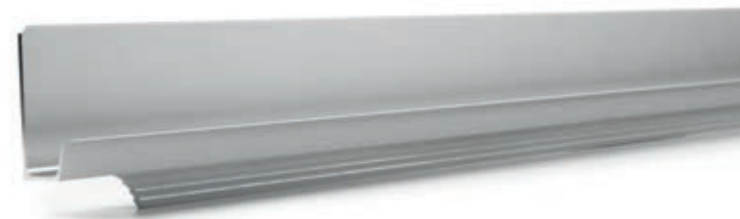
- lakujeme na zakázku
- vyrábíme na zakázku
- řežeme na míru
- zafrézovaný stromeček
- DWG výkres ke stažení
- 6m maximální délka profilu



(bílá)



UK16
19D1UK16EXX
▲(stříbrný elox)



UK16
19D6UK16XX
▲(tmavý nerez)



UK16
 (černá)

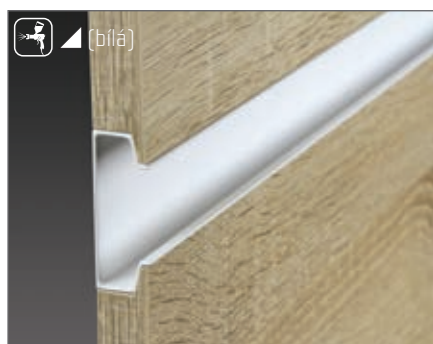




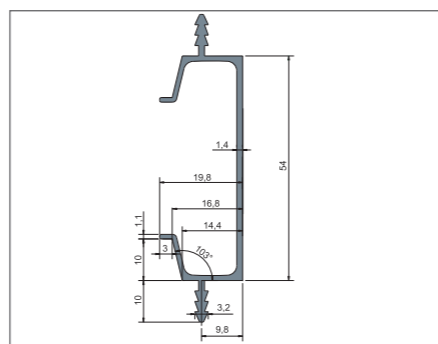
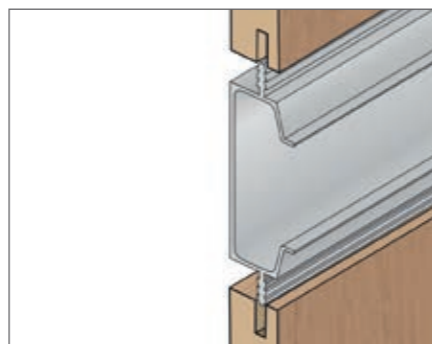
MADLA A ÚCHYTKOVÉ PROFILY

UK17

-  lakujeme na zakázku
-  vyrábíme na zakázku
-  řežeme na míru
-  zařezovaný stromeček
-  DWG výkres ke stažení
-  6m maximální délka profilu



 [bílá]



UK17
19D1UK17EXX
▲[stříbrný elox]



UK17
19D6UK17XX
▲[tmavý nerez]



UK17
▲[černá]





MADLA A ÚCHYTKOVÉ PROFILY

UK18



lakujeme na zakázku



vyrábíme na zakázku



řežeme na míru



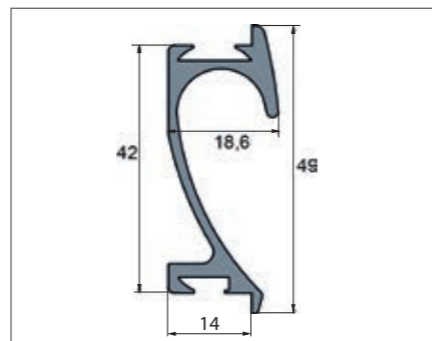
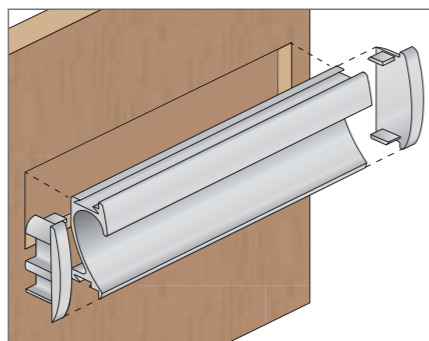
DWG výkres ke stažení



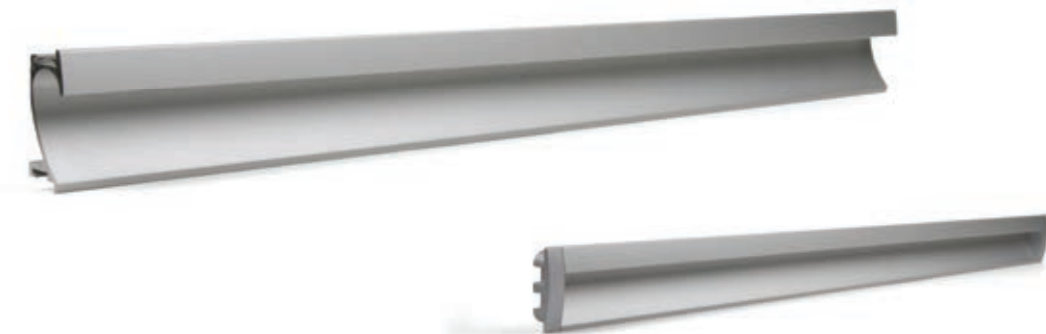
6 m maximální délka profilu



▲ [bílá]



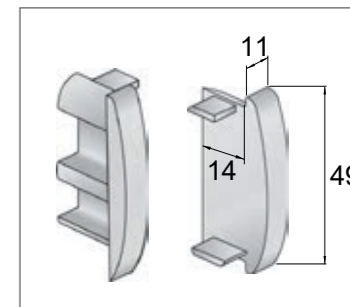
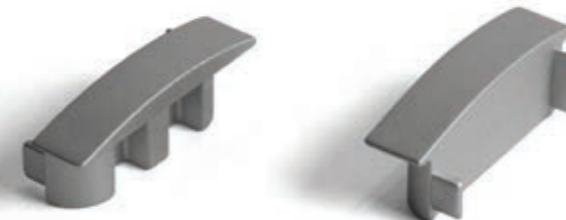
UK18
19D1UK18EXX
▲ [stříbrný elox]



UK18
▲ [černá]



záslepka **UK18**
10C1UK18ZA





MADLA A ÚCHYTKOVÉ PROFILY

Narážecí hrana S01

1ND1NH01XX
▲(stříbrný elox)



lakujeme
na zakázku



vyrábíme
na zakázku



řežeme
na míru



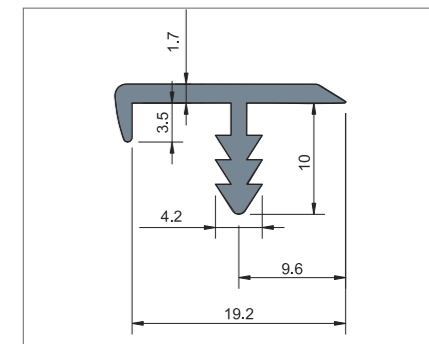
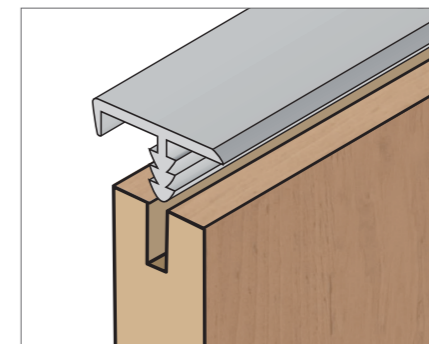
zafrézovaný
stromeček



DWG výkres
ke stažení



6m
maximální
délka profilu





MADLA A ÚCHYTKOVÉ PROFILY

Narážecí hrana 02

1ND1NH02XX
▲(stříbrný elox)



lakujeme
na zakázku



vyrábíme
na zakázku



řežeme
na míru



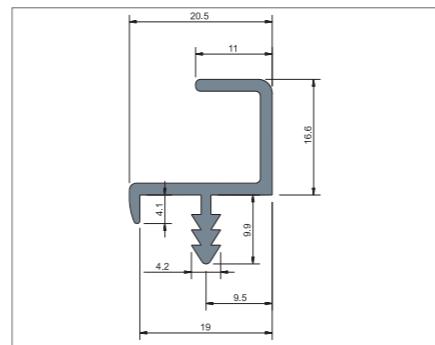
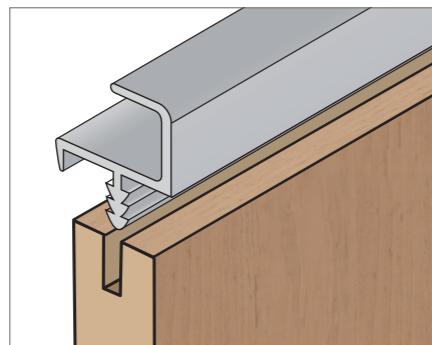
zafrézovaný
stromeček



DWG výkres
ke stažení



6m maximální
délka profilu



MADLA A ÚCHYTKOVÉ PROFILY

Profil U pro tl. 18 mm v m.

1ND1PU18XX
▲(stříbrný elox)



lakujeme
na zakázku



vyrábíme
na zakázku



řežeme
na míru



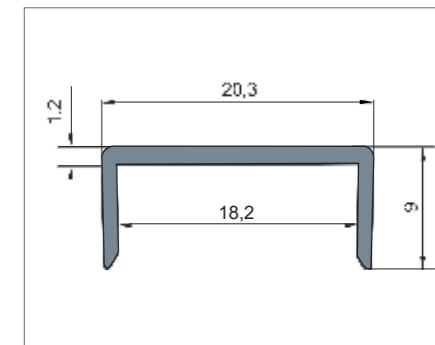
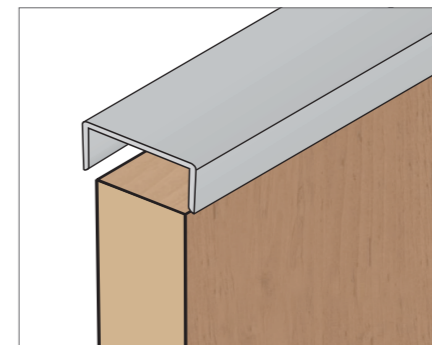
zafrézovaný
stromeček



DWG výkres
ke stažení



6m maximální
délka profilu





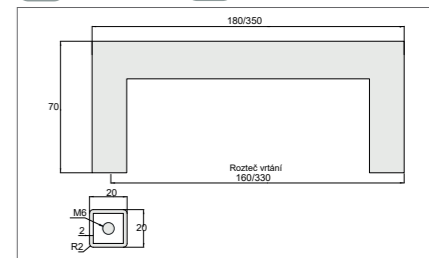
H01 INDUSTRY

19CNS90H01IN18
19CNS90H01IN35
(černá)



vyrábíme
na zakázku

DWG výkres
ke stažení



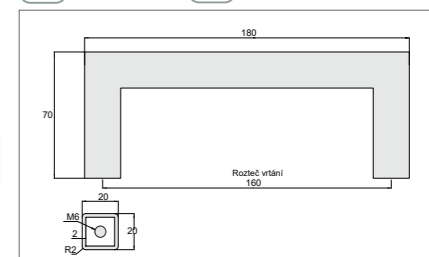
S90 - H01

19CNS90H01
(černá)



vyrábíme
na zakázku

DWG výkres
ke stažení

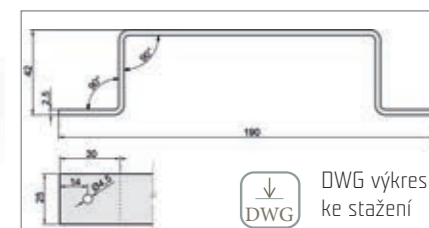


S90 - H02

19CNS90H02
(černá)



DWG výkres
ke stažení

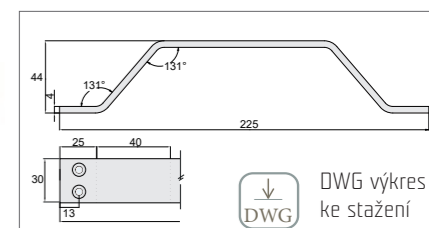


S90 - H03

19CNS90H03
(černá)



DWG výkres
ke stažení



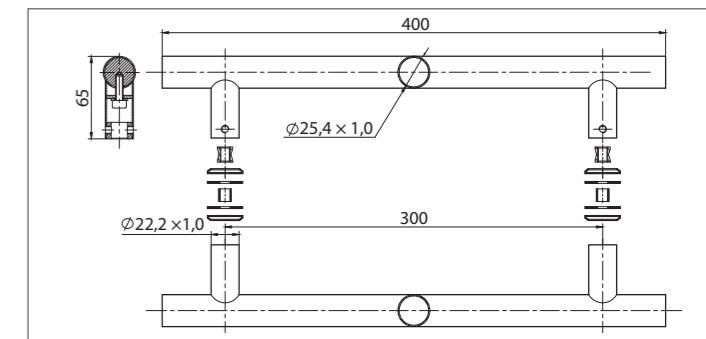


S90 - H04
19CNS90H04
(světlý nerez)



tloušťka skla 19 ÷ 18 mm

DWG výkres ke stažení

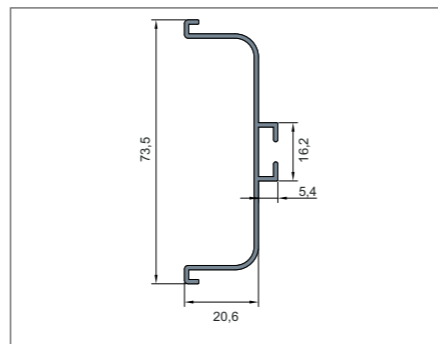
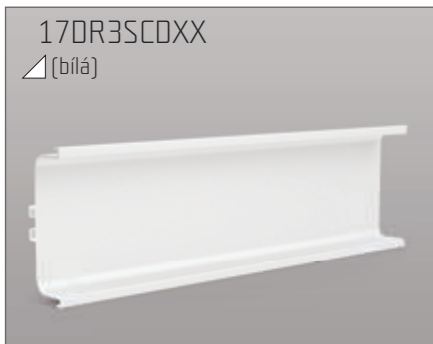




MADLA A ÚCHYTKOVÉ PROFILY

GOLA PROFIL bezúchytkový profil C

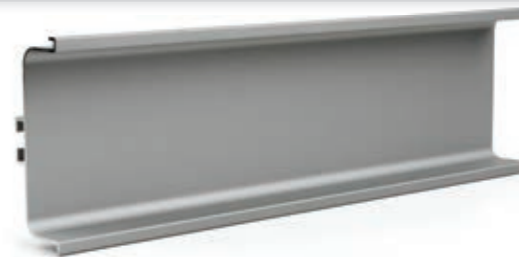
- lakujeme na zakázku
- vyrábíme na zakázku
- řežeme na míru
- DWG výkres ke stažení
- 6 m maximální délka profilu



profil C
17D1MSCDXX
▲(stříbrný elox)

profil C
17DSMSCDXX
▲(šedý nerez)

profil C
17DR5SCDXX
▲(černá)



příslušenství k profilu C

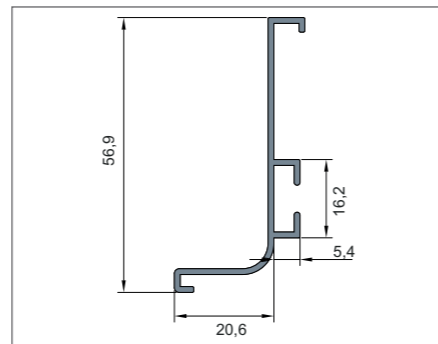
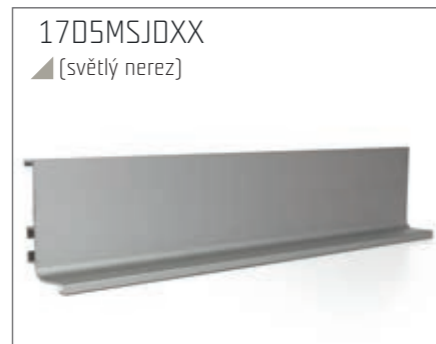




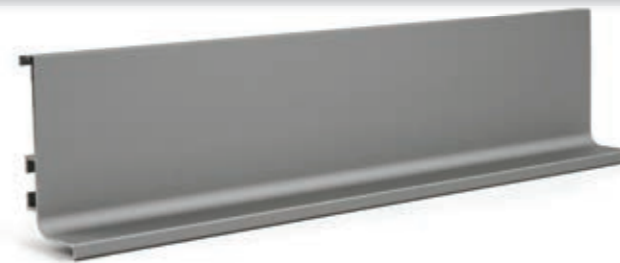
GOLA PROFIL bezúchytkový profil J

MADLA A ÚCHYTKOVÉ PROFILY

- lakujeme na zakázku
- vyrábíme na zakázku
- řežeme na míru
- DWG výkres ke stažení
- 6 m maximální délka profilu



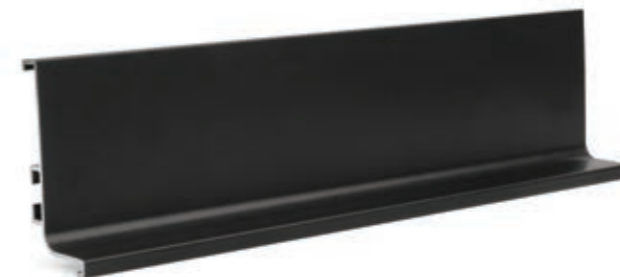
profil J
17D1MSJ0XX
▲ (stříbrný elox)



profil J
17D5MSJ0XX
▲ (šedý nerez)



profil J
17DR5SJ0XX
▲ (černá)



příslušenství k profilu J



GOLA PROFIL

MADLA A ÚCHYTKOVÉ PROFILY



vyrábíme
na zakázku



lakujeme
na zakázku



řežeme
na míru



6m
maximální
délka profilu

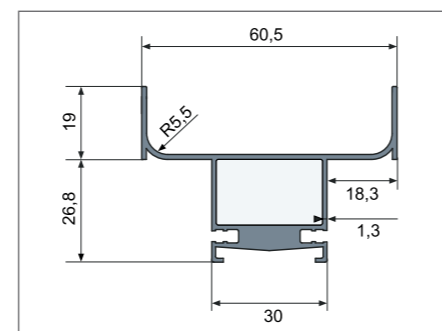


DWG výkres
ke stažení



profil VERTIKÁLNÍ k C a J

17DR3SV0XX ▲(bílá)



profil VERTIKÁLNÍ

17D1MSV0XX
▲(stříbrný elox)



profil VERTIKÁLNÍ

17D5MSV0XX
▲(světlý nerez)



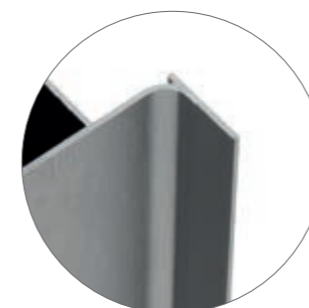
profil VERTIKÁLNÍ

17D8MSV0XX
▲(šedý nerez)



profil VERTIKÁLNÍ

17DR5SV0XX
▲(černá)



hlubší provedení profilu pro
lepší ergonomické otevírání

GOLA PROFIL

MADLA A ÚCHYTKOVÉ PROFILY



vyrábíme
na zakázku



lakujeme
na zakázku



řežeme
na míru



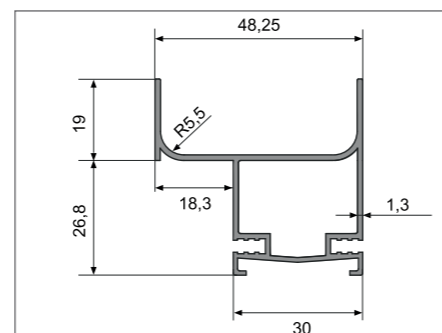
6m
maximální
délka profilu



DWG výkres
ke stažení



profil VERTIKÁLNÍ HRANOVÝ
17DR3VHPXX ▲(bílá)



profil VERTIKÁLNÍ
HRANOVÝ
17D1SVHPXX
▲(stříbrný elox)



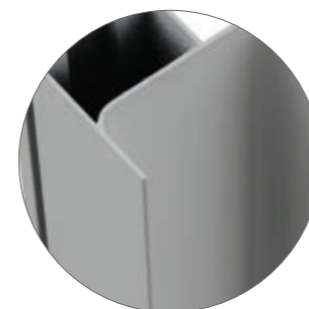
profil VERTIKÁLNÍ
HRANOVÝ
17D5SVHPXX
▲(světlý nerez)



profil VERTIKÁLNÍ
HRANOVÝ
17D5SVHPXX
▲(šedý nerez)



profil VERTIKÁLNÍ
HRANOVÝ
17DR5VHPXX
▲(černá)



hlubší provedení profilu pro
lepší ergonomické otevírání



vyrábíme
na zakázku

Naším zákazníkům nabízíme řešení individuálních požadavků na míru pomocí zakázkové výroby



lakujeme
na zakázku

Možnost povrchových úprav v RAL. Seznam s aktuální nabídkou práškových barev najdete na našich stránkách www.salu.cz, v sekci „ke stažení“



zafrézovaný
stromeček

Nabízíme možnost zafrézování stromečku



řežeme
na míru

Profily Vám na míru nařežeme dle Vašich požadavků



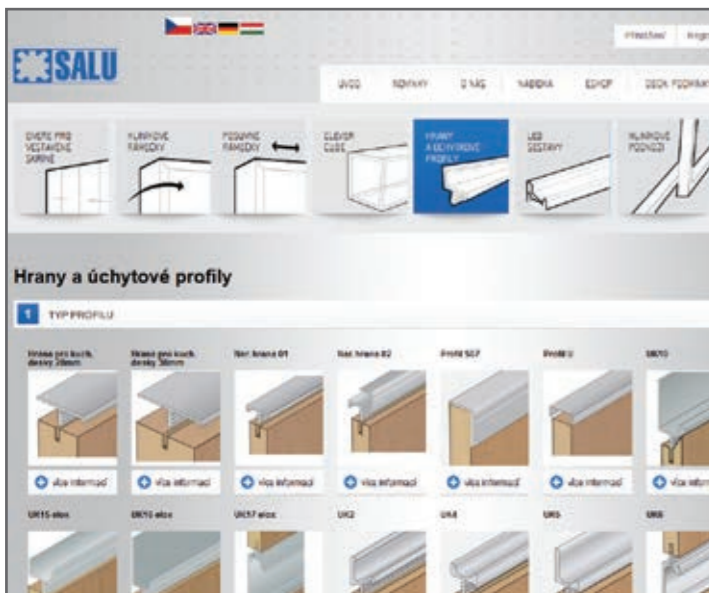
6m
maximální
délka profilu

Profily nabízíme v maximální délce 5 - 6 metrů

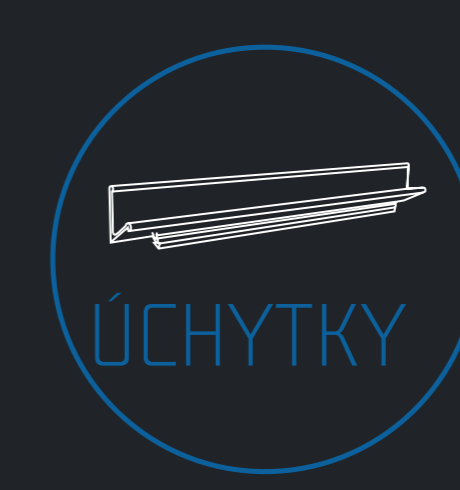


DWG výkres
ke stažení

Pro snadnou a rychlou práci s našimi výrobky jsou k dispozici ke stažení technické výkresy



Vzorník model a úchytkových profilů



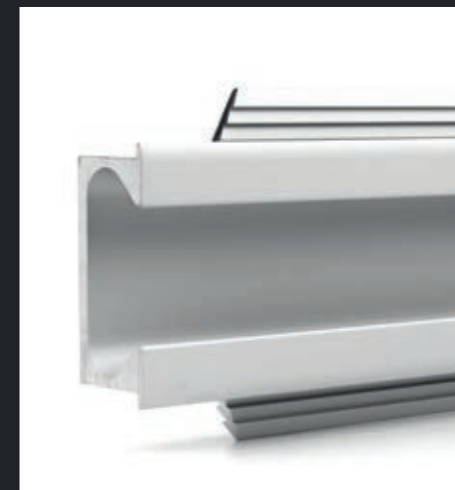
MADLA A ÚCHYTKOVÉ PROFILY

tel./Fax: +420 558 326 377

gsm: +420 730 872 204

gsm: +420 736 628 378

Email: info@salu.cz





SALU Systems, s.r.o.
Žihla 992, 739 91 Jablunkov
Česká republika
+420 736 628 378
info@salu.cz
www.salu.cz

Distributor